



Тяжелый тягач с тяговым усилием до 24000 кг.



Версия для металлургических заводов.



Версия для железной дороги.



Низкопрофильная версия (без кабины) для перемещения самолетов.



Легкие версии с тяговым усилием до 3500 кг.



Полноприводная версия для уменьшения радиуса поворота.

ПРОМЫШЛЕННЫЕ ТЯГАЧИ

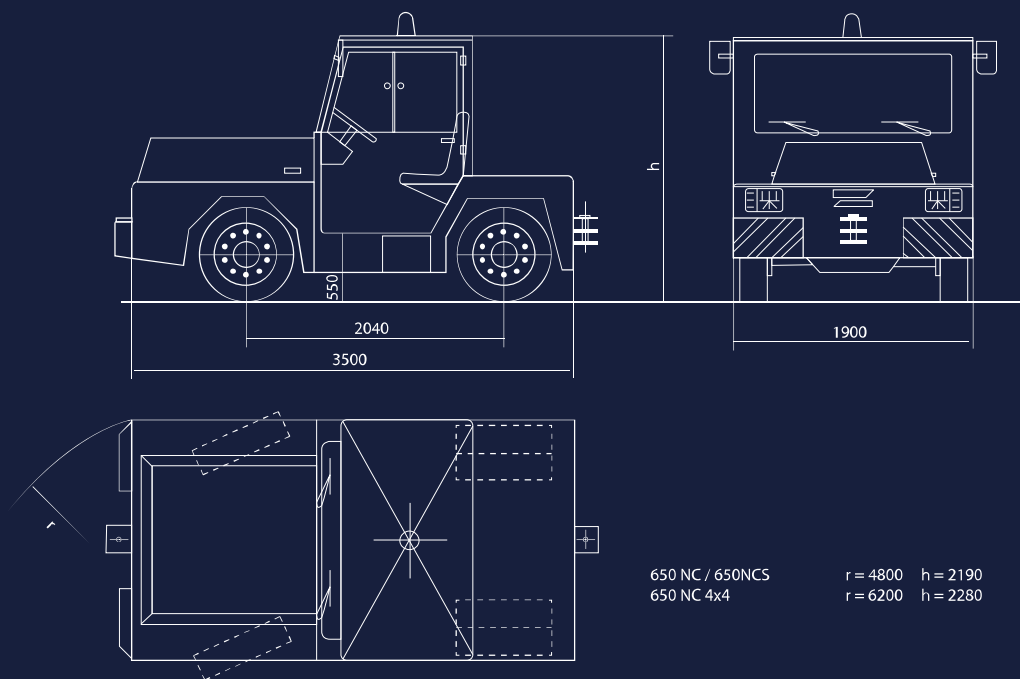
Industrial Towing Tractors

Промышленные тягачи Zephir выполняют любые буксировочные работы на промышленных площадках, полностью удовлетворяя потребности наших клиентов в эффективности, безопасности, экологичности и минимизации затрат.

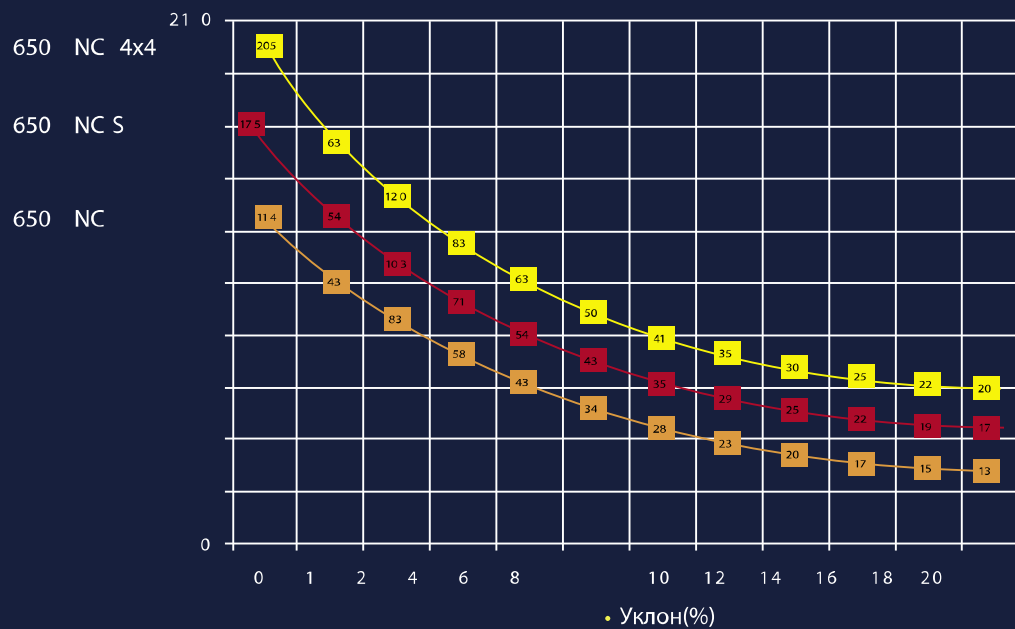




• Габариты



• Тяговая мощность (т)



Эти технические данные были получены при учете пускового сопротивления 35кг/т

• Технические характеристики

	650 NC	650 NCS	650 NC 4x4	
Рабочие показатели	1 Тяговое усилие, кг (LB)	4500(10000)	5500(12000)	6400(14100)
	2 Мах тяговая мощность	См. диаграмму		
	3 Мах скорость движения вперед/назад, км/ч	24/24	26/26	24/24
Вес	4 Общий вес, т	6,7	7,2	8,0
	5 Вес передней/задней части, т	2,4/4,3	2,4/4,8	4/4
Двигатель	6 Номинальная мощность, л.с./ об/мин	112 (82) 2500	112 (82) 2500	112 (82) 2500
	7 Кол-во цилиндров/ общий объем (см3)	4/3900	4/3900	4/3900
	8 Система охлаждения	Вода		
Кинематика	9 Трансмиссия	Силовое переключение		
	10 Кол-во передач вперед/назад	2+2	3+3	3+3
	11 Редуктор	На колеса		
Шины	12 Кол-во колес (передние/задние)	2/4	2/4	2/2
	13 Размеры	205/75 R. 17,5	205/75 R. 17,5	7,50 R. 16
Тормоза	14 Тормоза	4 / дисковые		
	15 Гидравлический контур	2 / независимые		
	16 Парковочный тормоз	На трансмиссии		
Электрика	17 Вольт	24		
	18 Батарея	2/100 А		
Шасси	19 Рулевое управление	Гидравлика		
	20 Подвеска	4 / листовая рессора		
	21 Топливный бак	70 л		



Стандартные технические характеристики

- 4 дисковых тормоза
- 2 независимых контура с усилителем тормозов
- Гидравлическое рулевое управление
- Подвеска на всех 4х колесах
- Высокий уровень комфорта для оператора
- Уровень шума внутри кабины макс. 80 дБА
- Все шины одинакового размера
- Система освещения в соответствии с дорожными нормативами
- Гидравлическая трансмиссия
- Закрытая металлическая кабина
- Система обогрева и вентиляции

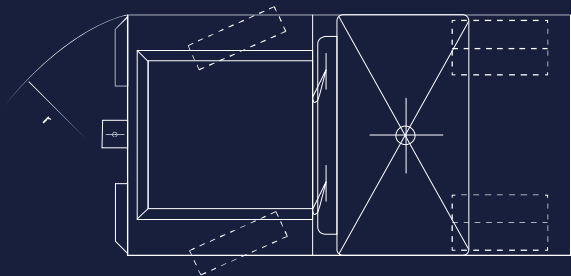
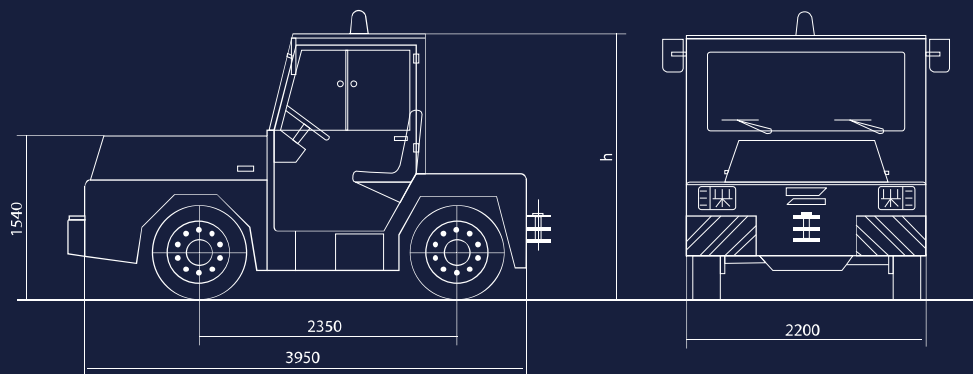
Опции

- Пневматическая система торможения
- Система кондиционирования воздуха
- Инструктаж по эксплуатации и обслуживанию
- Специальный цвет
- Шины суперэластик
- Двигатель бензин/LPG
- Дизельные двигатели с воздушным охлаждением
- Система предотвращения загрязнения окружающей среды
- Контроль сцепки из кабины
- Автоматическая сцепка
- Место пассажира



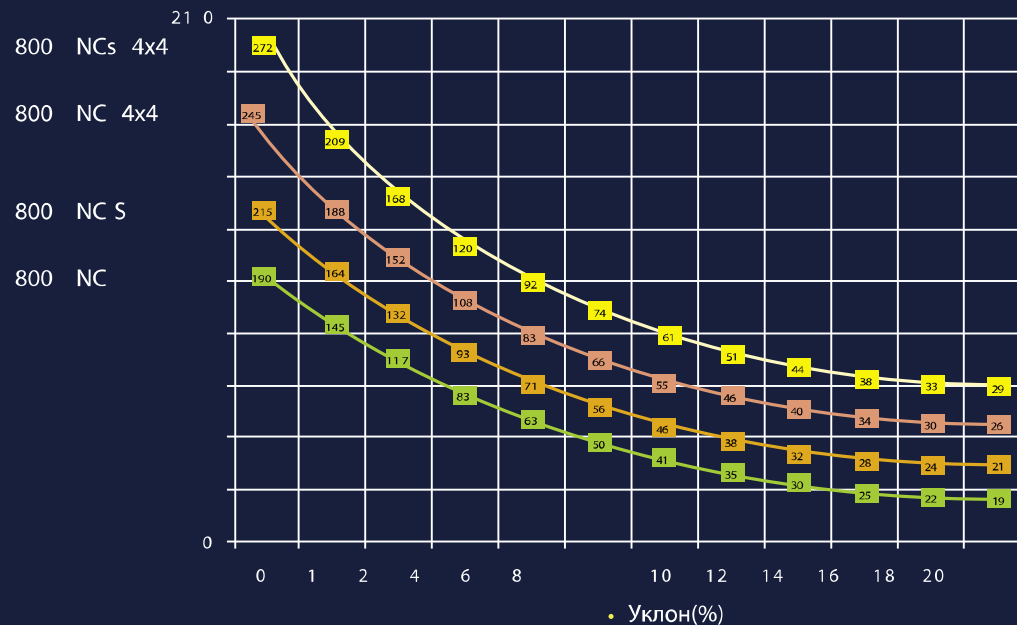


• Габариты



800 NC / 800NCS r = 5100 h = 2500
 800 NC 4x4 / 800NCS 4x4 r = 5500 h = 2750

• Тяговая мощность, т



Эти технические данные были получены с учетом пускового сопротивления 35кг/т

Технические характеристики

		800 NC	800 NCS	800 NC 4x4	800 NCS 4x4
Рабочие показатели	1 Тяговое усилие, кг (LB)	7000(15400)	8000(17600)	9000(19800)	10000(22000)
	2 Мах тяговая мощность	См. диаграмму			
	3 Мах скорость движения вперед/назад, км/ч 32,5/32,5		25,5/25,5	34/34	28/28
Вес	4 Общий вес, т	11	13	11,5	13
	5 Вес передней/задней части, т	4/7	5/8	5,75/5,75	6,5/6,5
Двигатель	6 Номинальная мощность, л.с./ об/мин	132 (97) 2500	188 (138) 2200	132 (97) 2500	188 (138) 2200
	7 Кол-во цилиндров/ общий объем (см3)	4/3900	6/5900	4/3900	6/5900
	8 Система охлаждения	Вода			
Кинематика	9 Трансмиссия	Силовое переключение			
	10 Кол-во передач вперед/назад	3+3	3+3	3+3	3+3
	11 Редуктор	На колеса			
Шины	12 Кол-во колес (передние/задние)	2/4	2/4	2/2	2/2
	13 Размеры	9.00 - 20	9.00 - 20	10.00 - 20	10.00 - 20
Тормоза	14 Тормоза	4 / дисковые			
	15 Гидравлический контур	2 / независимые			
	16 Парковочный тормоз	На трансмиссии			
Электрика	17 Вольт	24			
	18 Батарея	2/100 А			
Шасси	19 Рулевое управление	Гидравлика			
	20 Подвеска	4 / листовая рессора			
	21 Топливный бак	180 л			



Стандартные технические характеристики

- 4 дисковых тормоза
- 2 независимых контура с усилителем тормозов
- Гидравлическое рулевое управление
- Подвеска на всех 4х колесах
- Высокий уровень комфорта для оператора
- Уровень шума внутри кабины макс. 80 дБА
- Все шины одинакового размера
- Система освещения в соответствии с дорожными нормативами
- Гидравлическая трансмиссия
- Закрывающаяся металлическая кабина
- Система обогрева и вентиляции

Опции

- Пневматическая система торможения
- Система кондиционирования воздуха
- Инструктаж по эксплуатации и обслуживанию
- Специальный цвет
- Шины суперэластик
- Двигатель бензин/LPG
- Дизельные двигатели с воздушным охлаждением
- Система предотвращения загрязнения окружающей среды
- Контроль сцепки из кабины
- Автоматическая сцепка
- Место пассажира

